

VALVES PIEZOELECTRIQUES JETTING & SEMI-CONTACT DSM, DSL, DDM & DDL

Les valves de dosage modulaires Marco sont des valves très polyvalentes conçues pour doser avec une grande précision et répétabilité tout type de produits liquides ou pâteux. Avec sa conception unique et son module de dosage facilement interchangeable, elles réalisent des déposes soit sans aucun contact avec le substrat, soit en semi contact avec une précision exceptionnelle.

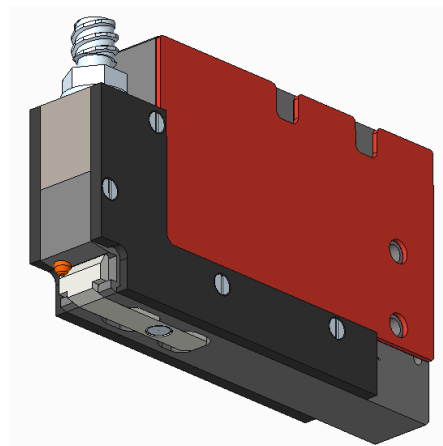
Configurée en **mode jetting**, les valves de dosage sans contact sont très rapides. Grâce à sa technologie piezo-électrique, elles sont capables de déposer jusqu'à 1200 gouttes par seconde.

En mode **semi-contact**, les valves équipées d'un module de dosage à aiguille réalisent des points, des cordons de l'ordre du 1nl.

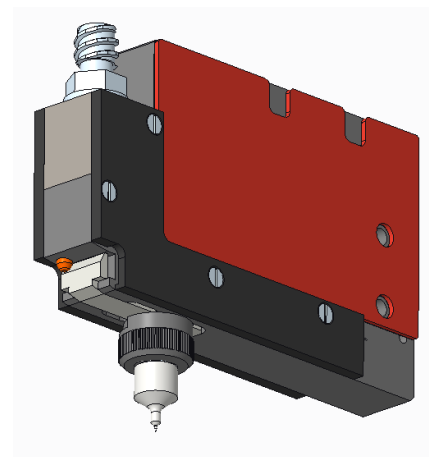
Son faible encombrement lui permet d'être intégrée facilement sur des systèmes automatiques compacts.

Avec son module de dosage facilement interchangeable, la maintenance est très facile et économique. Son montage et démontage par simple clic, permet un nettoyage rapide et évite les arrêts prolongés des lignes de production.

4 valves modulaires avec des caractéristiques différentes sont disponibles : **DSM, DSL, DDM et DDL**



Valve sans contact



Valve avec module à
aiguille quick lock

FONCTIONS & BENEFICES

- Pas de risque de dégradation de la surface de la pièce
- Indépendant de la géométrie de la pièce et de la qualité de sa surface
- Très haute répétabilité des gouttes déposées
- Adaptable à un grand nombre de viscosités
- Dépose avec précision jusqu'à 0.025 mg
- Dépose jusqu'à 1000 Hz en continu
- Productivité améliorée par la suppression de l'axe Z
- Peut être intégrée avec un automate programmable industriel (API)
- Bonne résistance aux produits chimiques (acides, solvant, corrosifs...).
- Maintenance facile, rapide, économique avec son module de dosage interchangeable.

APPLICATIONS

- Pour doser : **colles UV, résines, revêtement UV**, huiles, graisses, ...
- Les valves modulaires permettent de contrôler avec précision la dépose de fluides de faible à moyenne viscosité par gouttes ou cordons.
- Déposer de la colle UV pour le collage d'un équipement médical, d'une plaque en métal d'un flacon de parfum, ...



Contrôleur mono-box



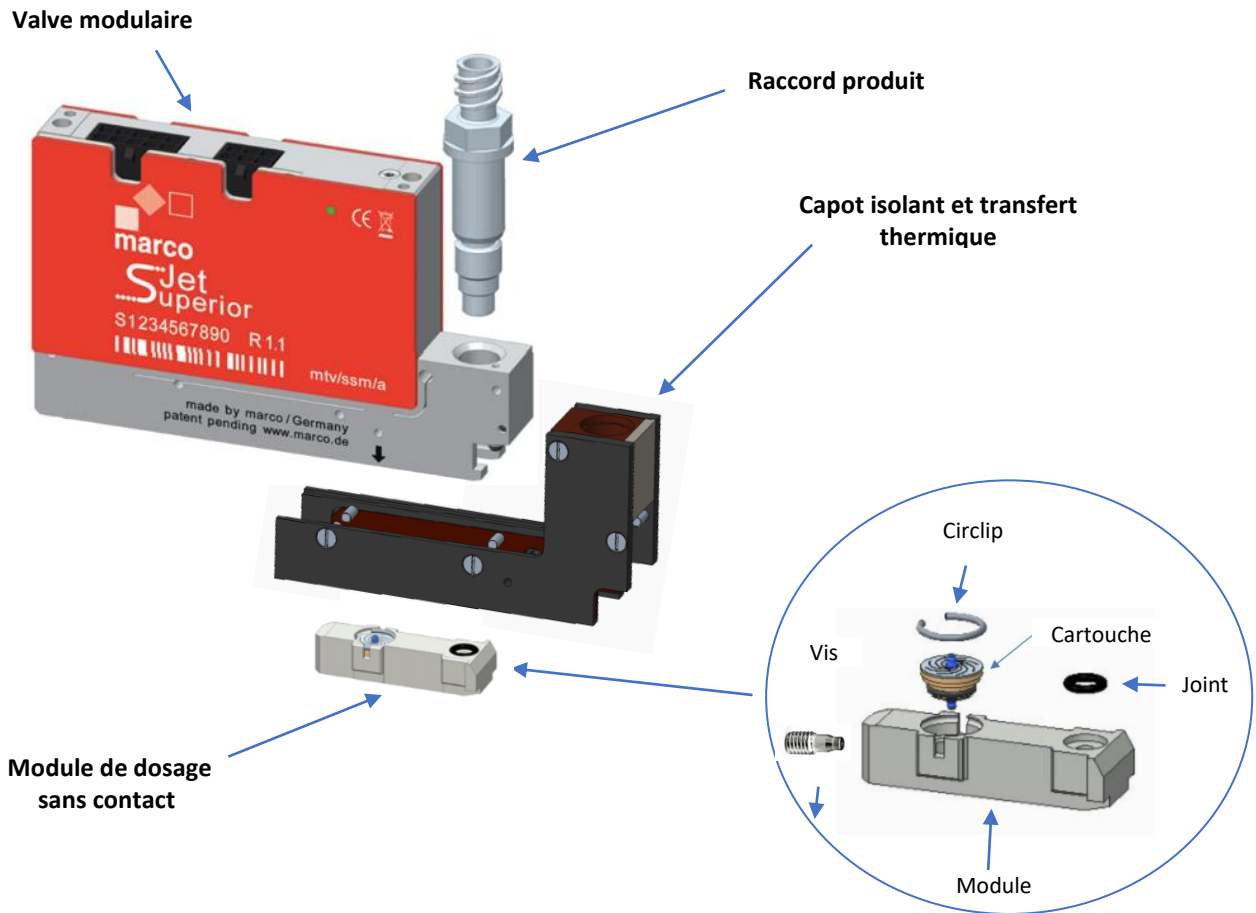
Contrôleur écran EHM

ELECO PANACOL-EFD

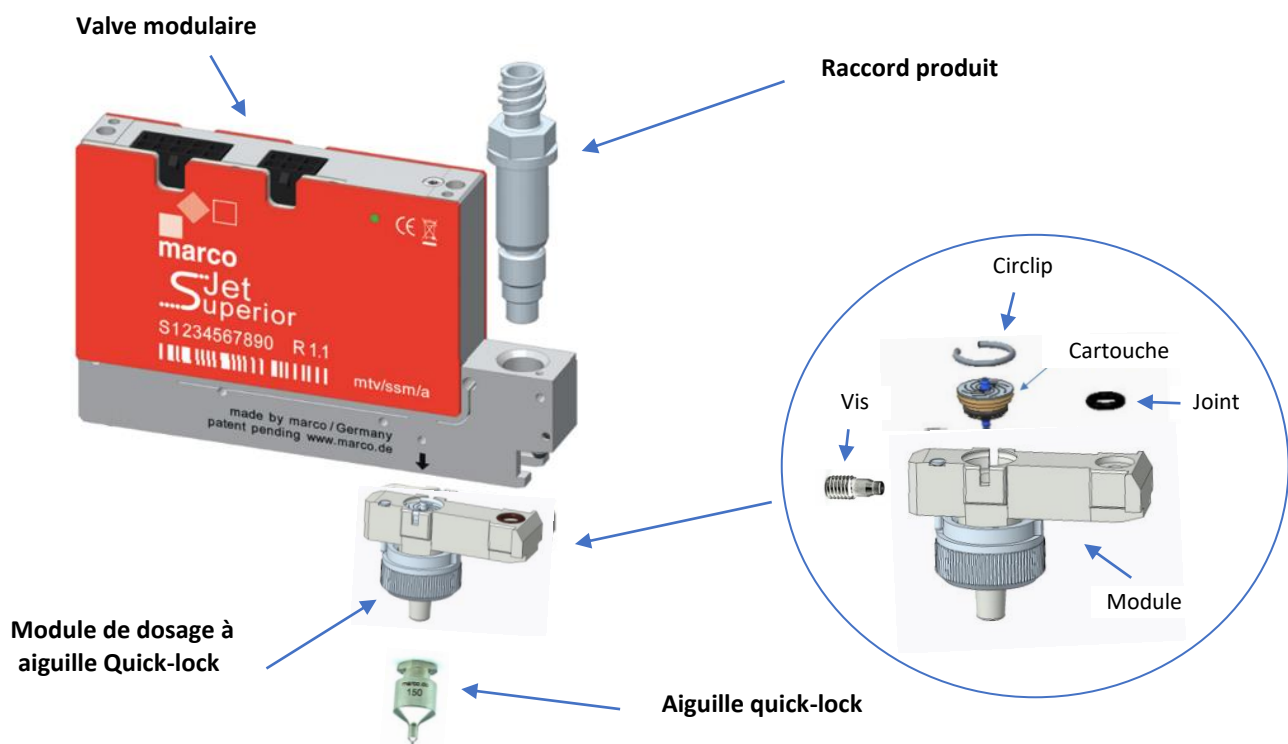
125, avenue Louis Roche Z.A des Basses Noëls 92330 Gennevilliers

Téléphone : 01 47 92 41 80 Fax : 01 47 92 22 72 Mail : eleco@eleco-panacol.fr Site web : www.infodosage.com

COMPOSANTS DE LA VALVE SANS CONTACT



COMPOSANTS DE LA VALVE SEMI-CONTACT



ELECO PANACOL-EFD

125, avenue Louis Roche Z.A des Basses Noëls 92330 Gennevilliers

Téléphone : 01 47 92 41 80 Fax : 01 47 92 22 72 Mail : eleco@eleco-panacol.fr Site web : www.infodosage.com

SIEGES DE VALVE POUR APPLICATIONS SANS-CONTACT

De nombreux sièges de valves (avec cartouche incluse) sont disponibles. La **version standard** des nez de valve est faite en céramique avec des diamètres de sortie de 100 à 600µm.

Dans les versions spécifiques, il existe des **sièges anti-UV** avec un nez en acier inoxydable utilisés pour les résines et les colles U.V, et des **sièges coniques** avec un design de la chambre sortie produit conçu pour faciliter l'éjection de goutte de produit à forte viscosité ou bien visco élastique.

Le choix du siège s'effectue donc selon le produit à déposer et l'exigence de l'application.

Dia. intérieur	Version standard	Code	Version anti-UV	Code	Version conique	code	Cond.
100µm	vss/d100cjfa		vss/d100cswa				1
125µm					vss/d125tjfc-1	392044	1
150 µm	vss/d150cjfa	392012	vss/d150cswa				1
200 µm					vss/d200tjfc-1	392035	1
300 µm	vss/d300cjfa	392011	vss/d300cswa				1
400 µm	vss/d400cjfa	392003	vss/d400cswa				1
600 µm	vss/d600cjfa		vss/d600cswa				1



Version standard



Version anti-UV



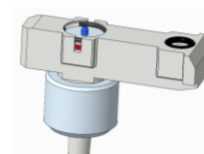
Version conique

SIEGES DE VALVE à CONNEXION LUER LOCK & AIGUILLES POUR APPLICATIONS SEMI-CONTACT

Pour des applications semi-contact, il existe un siège de valve à aiguille (avec cartouche incluse) avec une connexion luer-lock. Ce siège de valve permet d'adapter facilement et rapidement une aiguille SA sécurité. (voir page)

Le choix de l'aiguille s'effectue donc selon le produit à déposer et l'exigence de l'application.

Version standard	∅ intérieur	Référence	Code	Cond.
Module avec connexion aiguille luer lock	600 µm	vss/d600cta	392054	1



Module pour
aiguille Luer-lock

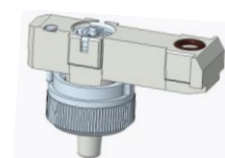


Aiguilles sécurité

SIEGES DE VALVE à CONNEXION QUICK-LOCK & AIGUILLES POUR APPLICATIONS SEMI-CONTACT

Le siège de valve à aiguille quick-lock (avec cartouche incluse) assure une fixation aiguille rapide, précise et fiable. Cette connexion est un système breveté Marco.

Désignation	∅ intérieur	Référence	Code	Cond.
Module avec connexion aiguille quick-lock	100µm	vss/d100cqttx	392028	1
Aiguille quick-lock 100µm	100µm	vss/d100cqttx		1
Aiguille quick-lock 200µm	200 µm	vss/d200cqttx	392012	1
Aiguille quick-lock 300µm	300 µm	vss/d300cqttx		1
Aiguille quick-lock 400µm	400 µm	vss/d400cqttx		1
Aiguille quick-lock 500µm	500 µm	vss/d500cqttx		1



Module pour
aiguille quick



Aiguilles Quick-lock

ELECO PANACOL-EFD

125, avenue Louis Roche Z.A des Basses Noëls 92330 Gennevilliers

Téléphone : 01 47 92 41 80 Fax : 01 47 92 22 72 Mail : eleco@eleco-panacol.fr Site web : www.infodosage.com

PIECES DETACHEES POUR MAINTENANCE

Des pièces détachées ont été sélectionnées pour l'entretien des sièges de valve et la maintenance des valves telles que les cartouches, circlips et joints entrée produit.

Connection	couleur	matière	référence	Code	Cond.
Capot isolant et transfert thermique	noir	plastique -cuivre	mtv/hs/a-1	392006	1
Cartouche CR/DO - 1,58mm	beige	acier inoxydable, ...	cr/dnga1	392042	1
Cartouche CR/DO - 1,58mm	bleu	acier inoxydable,...	cr/dpga1	392018	1
Circlips	métal	acier inoxydable	din/7993,a7va	392020	1
Joint pour siège de valve	noir	Viton	di/o-3x1vit80	392019	10
Vis pour module	métal	acier inoxydable	asy/nt/3,30272	392021	10



Capot isolant-thermique



Cartouches



Joint Circlip



Vis pour module

OUTILLAGES POUR MAINTENANCE

Une valise et des outils sont disponibles pour l'entretien des sièges de valve et la maintenance des valves telles que les cartouches, circlips et joints entrée produit.

Connection	référence	Code	Cond.
Valise de maintenance	tk/cla	392018	1
Recharge fournitures pour valise de maintenance	tk/cl/ra	392017	
Kit outillage	tk/a	3920008	1
Pince de maintenance pour cartouche			1
Pince de maintenance pour circlips			1
Pince de maintenance pour			1
Module de nettoyage pour cartouche	tk/crpba	392045	1



Valise de maintenance



Kit outillage



Pinces



Module de nettoyage

ADAPTATEURS ENTREE PRODUIT POUR VALVE

Les adaptateurs entrée produit sont conçus pour raccorder directement des seringues, ou bien des tubes de différents diamètres provenant d'une cartouche ou d'un réservoir.

Ils sont fabriqués en acier inoxydable ou en PEEK pour l'utilisation de résine anaérobie.

Connection	Forme	matière	référence	Code	Cond.
luer lock pour seringue	court	acier inoxydable	fbs/llaa	392041	1
luer lock pour seringue	long	acier inoxydable	fbs/llha	392030	1
directe pour tuyau 4/6	long	acier inoxydable	fbs/t4ha	392016	1
directe pour tuyau 6/8	long	acier inoxydable	fbs/t6ha	392007	1
directe pour tuyau 8/10	long	acier inoxydable	fbs/t8ha		1
directe pour tuyau 4/6	long	peek	fba/t6ha		1
directe pour tuyau 6/8	long	peek	fba/t8ha		1



Pour seringue

Pour tuyau

ELECO PANACOL-EFD

125, avenue Louis Roche Z.A des Basses Noëls 92330 Gennevilliers

Téléphone : 01 47 92 41 80 Fax : 01 47 92 22 72 Mail : eleco@eleco-panacol.fr Site web : www.infodosage.com

CONTROLEURS

Les valves sont pilotées par des contrôleurs Box ou cartes EHM.

La carte EHM dispose d'un écran tactile de 7 ou 10 pouces. Son interface conviviale et ses nombreuses fonctions permettent d'optimiser les réglages de dosage.

Désignation	Version	Code	Cond.
Contrôleur box pour piloter une valve	mtv/db1/tca-1	392010	1
Contrôleur box pour piloter deux valves	mtv/db2/tca-1	392002	1
Ecran de contrôle 10 pouces avec carte EHM	vis/vt107/10d1a-1	392026	1
Ecran de contrôle 10 pouces avec 2 cartes EHM	vis/vt107/10d2a-1	392043	1
Contrôleur EHM avec fixation sur écran 10 pouces	mtv/ehm/a-1	392057	1
Contrôleur EHM avec fixation sur armoire électrique	mtv/ehm/b-1	392025	1
Ecran de contrôle 10 pouces	vis/vt107/10d0a-1	392024	1
Ecran de contrôle 7 pouces	vis/vt108/7b-1	392033	1



Contrôleur box



Ecran 10 pouces avec carte EHM



Contrôleur EHM



Ecran 7 pouces

CABLES DE RACCORDEMENT POUR VALVE à CONTROLLEUR

Les câbles de liaison permettent de raccorder la valve à tous les contrôleurs Marco.

Il existe deux types de câbles : **câble standard** pour valve fixe et **câble anti-torsion** pour des valves en mouvement.

Ils sont disponibles avec des longueurs différentes, des fiches droites et coudées à 90°.

longueur (mètre)	Type de fiche	Standard	Code	Anti-torsion	Code	Cond.
1	droite/droite	cab/100c				1
2,50	droite/droite	cab/250c	392040	cat/250c		1
2,50	droite/90°	cab/250b		cat/250b		1
4,50	droite/droite	cab/450c	392031	cat/450c		1
4,50	droite /90°	cab/450b		cat/450b		1
7,50	droite/droite	cab/750c	392039			1



Câble avec fiches droite/droite

CORDON D'ALIMENTATION ELECTRIQUE POUR CONTROLLEUR

L'alimentation 24V DC280 VA permet d'alimenter les contrôleurs box et cartes EHM.

Alimentation électrique	référence	Code	Cond.
Alimentation 24 V DC 280 VA	mtv/ps/280v-1	392013	1



Cordon d'alimentation

ELECO PANACOL-EFD

125, avenue Louis Roche Z.A des Basses Noëls 92330 Gennevilliers

Téléphone : 01 47 92 41 80 Fax : 01 47 92 22 72 Mail : eleco@eleco-panacol.fr Site web : www.infodosage.com